

NOTAS

CONTROLE DE EMISSÕES

REV.	EXEC.	VERIF.	APROV.	CÓDIGO	DATA	DESCRIÇÃO DA EMISSÃO
0	RODRIGO F	GUSTAVO M	RENAN G		29/11/2021	NOVA VERSAO

CÓDIGO DA EMISSÃO

(A) PARA APROVAÇÃO	(C) CERTIFICADO	(AB) AS BUILT
(IC) INFORMAÇÃO / CONHECIMENTO	(CL) CANCELADO	

NOTAS GERAIS

NOTAS:

Cliente

Projeto

-

Unidade

-

Planta

-

Área

-

Nº. Proauto

ID23886

Nº. Cliente



Título

STRINGBOX
SBF- 6E-6S-1050DC

Sistema

Escala

-

Data

29/11/2021

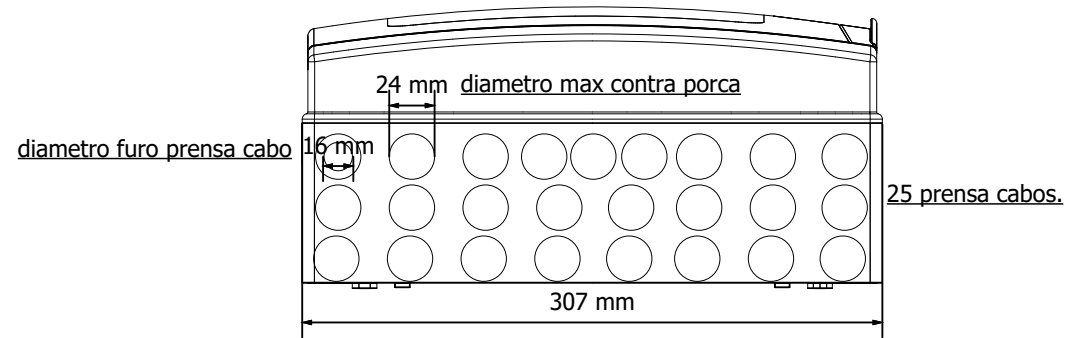
Revisão

0

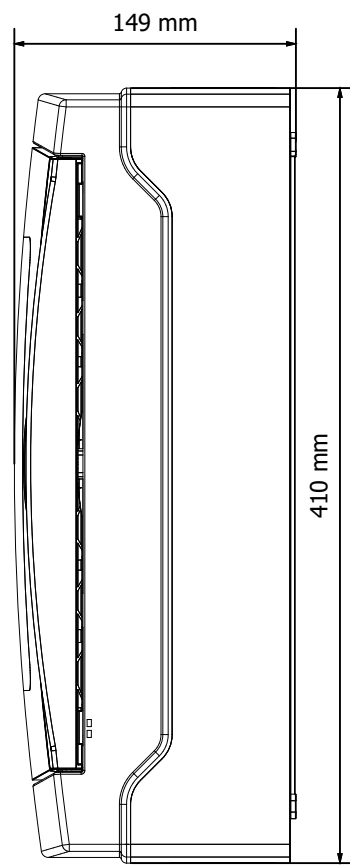
Folha

1 / 6

A
B
C
D
E
F



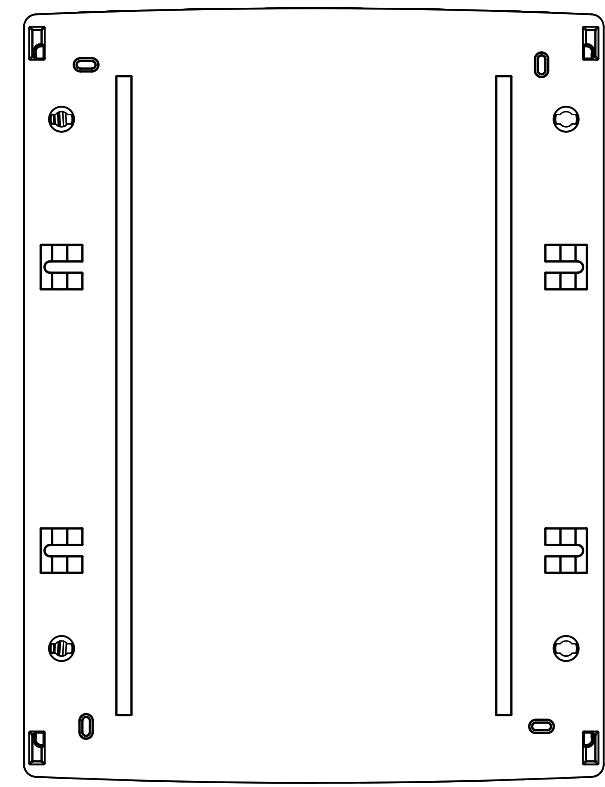
VISTA INFERIOR



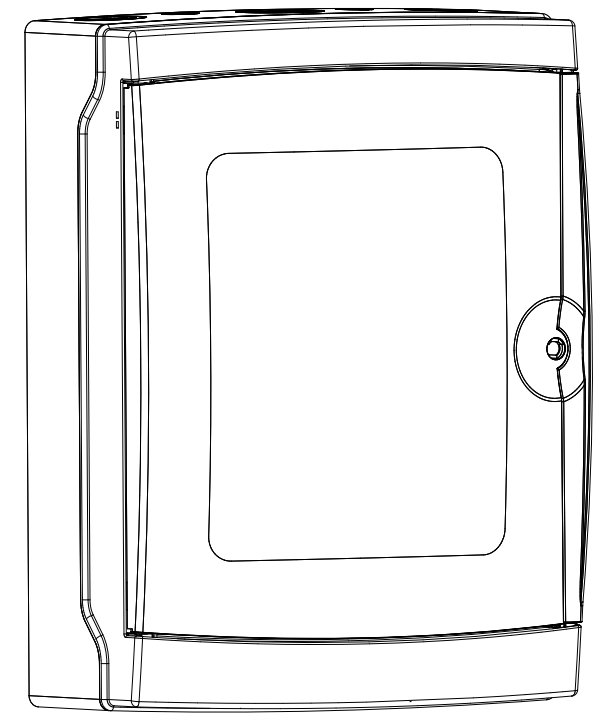
VISTA LATERAL



VISTA FRONTAL



VISTA INTERNA



VISTA ISOMÉTRICA

Notas		Cliente	Nº. Proauto ID23886	Título DIMENSIONAL STRINGBOX SBF- 6E-6S-1050DC	Revisão 0
		Nº. Cliente			Folha 3 / 6

A

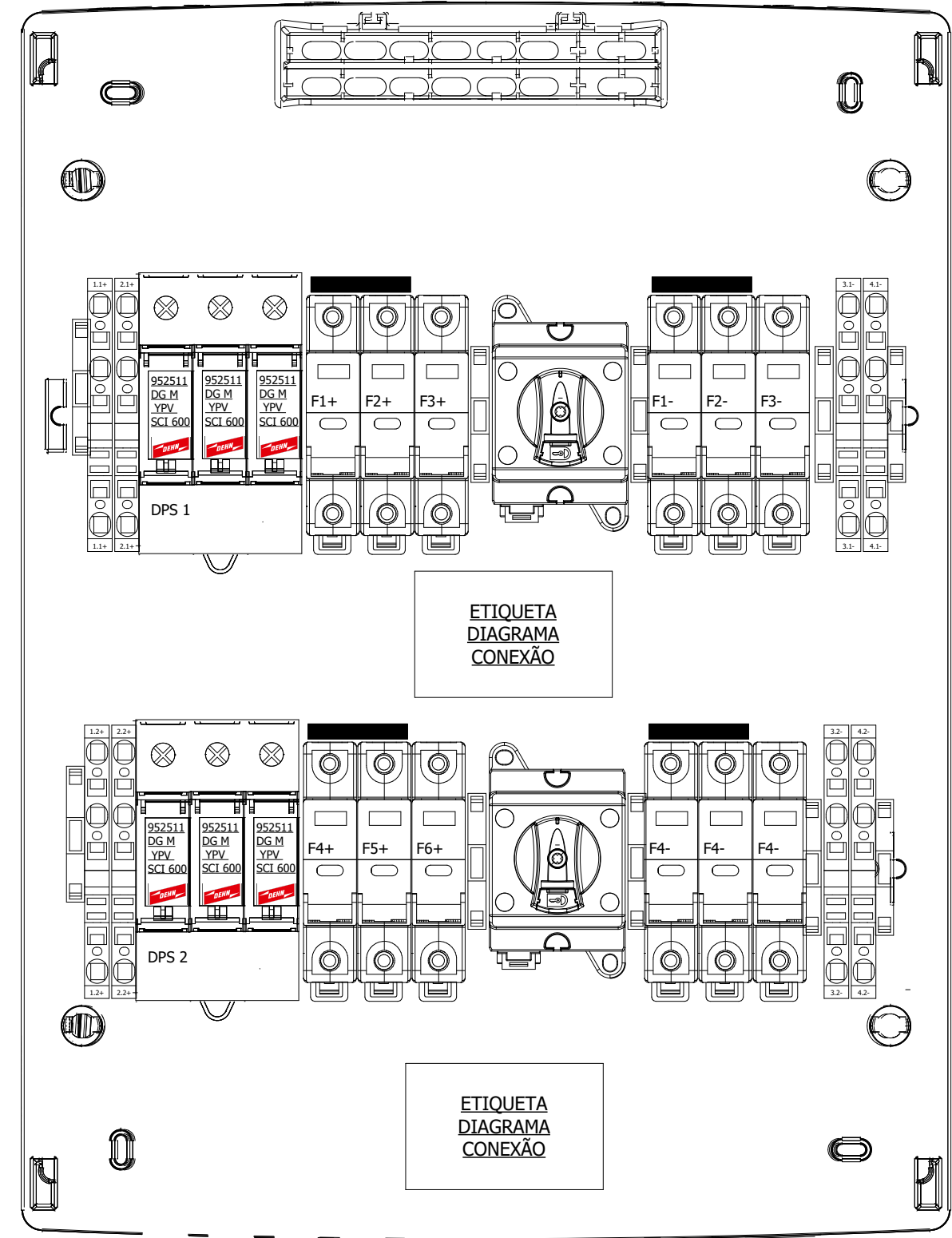
B

C

D


E

F



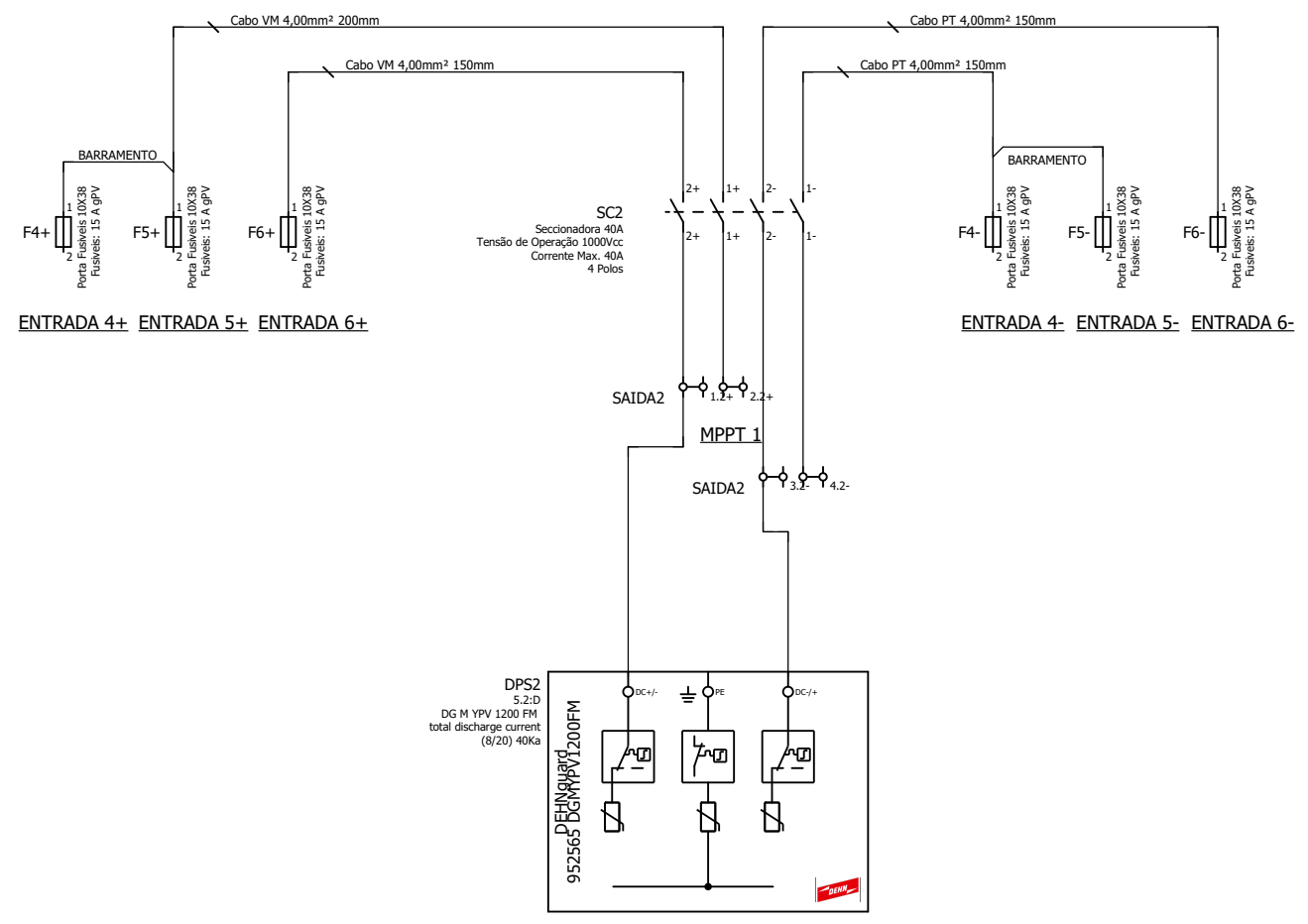
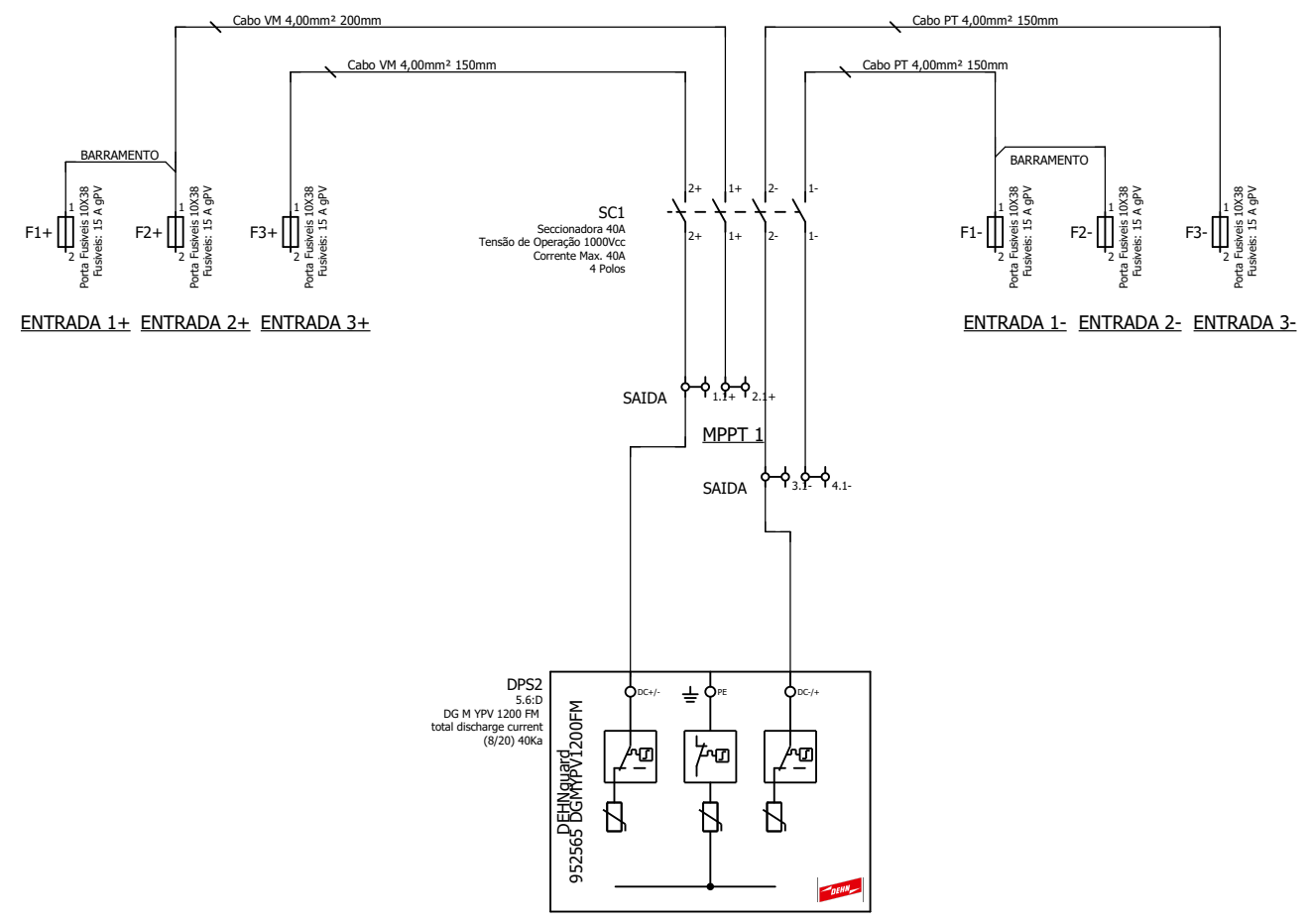
VISTA INTERNA

OBS: Colocar o trilho din no segundo nivel.

Notas		Cliente	Nº. Proauto ID23886	Título LAYOUT INTERNO STRINGBOX SBF- 6E-6S-1050DC	Revisão 0
		Nº. Cliente			Folha 4 / 6

A
B
C
D
E
F

1 2 3 4 5 6 7 8



Notas



Cliente

Nº. Cliente

Nº. Proauto

ID23886

Título

DIAGRAMA MULTIFILAR

STRINGBOX

SBF- 6E-6S-1050DC

Revisão


0

Folha

5 / 6

LISTA DE MATERIAIS

ITEM	QTD	ID	MODELO	DESCRIÇÃO	FORNECEDOR
1	4	21510	BHB100 1000V 3P- BARRAMENTO DE C ONEXÃO 3 VIAS	BHB100 1000V 3P- BARRAMENTO DE CONEXÃO 3 VIAS	PROAUTO
2	1	22783	KIT PORTA FUSÍVEL BH100-01 + FUSÍV EL A83 15A 1100DC F1+ ATÉ F6+	KIT PORTA FUSÍVEL BH100-01 + FUSÍVEL A83 15A 1100DC F1+ ATÉ F6+	PROAUTO
3	1	22785	KIT PORTA FUSÍVEL BH100-01 + FUSÍV EL A83 15A 1100DC F1- ATÉ F6-	KIT PORTA FUSÍVEL BH100-01 + FUSÍVEL A83 15A 1100DC F1- ATÉ F6-	PROAUTO
4	1	21635	PLACA DE IDENTIFICAÇÃO METÁLICA - 50x25MM LOGO PROAUTO	PLACA DE IDENTIFICAÇÃO METÁLICA - 50x25MM LOGO PROAUTO	PROAUTO
5	1	19511	PAR.CAB.SEXT.R.SOB. 4.8X45	KIT PARAFUSO CAB.SEXT.R.SOB. 4.8X45 (S-8) UNID 3/16X + BUCHA PLAST 8MM"	PROAUTO
6	10	12513	UKJ-2G6	UKJ-2G6 (PASSO 6MM) POSTE FINAL PRESSÃO	PROAUTO
7	1	18565	PLAQUETA CUIDADO 70x35mm	PLAQUETA CUIDADO / GERAÇÃO PROPRIA (70x35mm)	PROAUTO
8	1	21487	3926-TTB2 CAIXA IP65 26 DIN +SPTA-1 2	3926-TTB2 CAIXA IP65 26 DIN 410X310X150mm SERIE ACQUA +SPTA-12.	PROAUTO
9	1	20861	EMBALAGEM CAIXA 3926-T	EMBALAGEM PARA CAIXA MODELO 3926-T (312x413x158)	PROAUTO
10	1	18566	PLAQUETA ATENÇÃO (100x20mm)	PLAQUETA ATENÇÃO / NÃO ABRIR O PORTA FUSÍVEL (100x20mm)	PROAUTO
11	2	18173	952565 DGMYPV1200FM	952565 DGMYPV1200FM PROTETOR CONTRA SOBRETENSÕES 1200Vcc SIN.RE.	PROAUTO
12	4	23236	DP6C-TN TAMPA P/ BORNE PUSH-IN 1X 2 6MM	DP6C-TN TAMPA P/ BORNE PUSH-IN 1X2 6MM	PROAUTO
13	8	23233	DP6-TN BORNE PUSH-IN 1X2 6MM	DP6-TN BORNE PUSH-IN 1X2 6MM	PROAUTO
14	2	24031	PED150H-DB40-4 CHAVE SECC 4P 2MPP T 20A 1500VDC / 40A 1000VDC	PED150H CHAVE SECC 4P 2MPPT 20A 1500VDC / 40A 1000VDC	PROAUTO

Notas		Cliente		Título LISTA DE MATERIAIS STRINGBOX SBF- 6E-6S-1050DC	Revisão
		Nº. Cliente	Nº. Proauto		0
			ID23886		Folha
					7 / 6