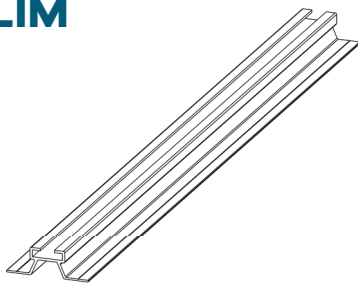


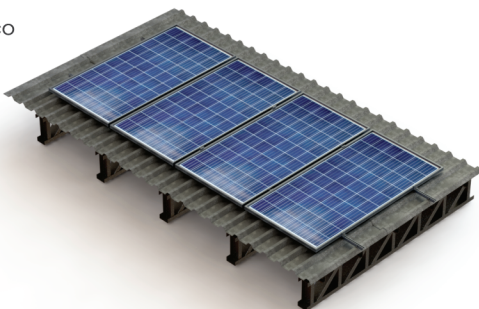
MINITRILHO SLIM FIX LATERAL

Manual Montagem



Aplicações

- Telhado metálico



Ferramentas

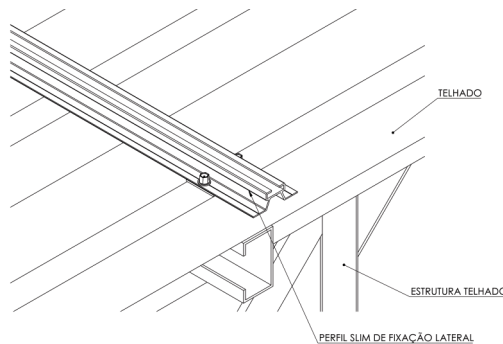
- Parafusadeira/furadeira.
- Chave de boca/soquete 13mm.
- Chave de boca/soquete 7mm para parafuso emenda.
- Chave de boca/soquete 5/16" para parafuso base.



Cuidados e Garantia

- Sua proteção é a parte mais importante na instalação! Use E.P.I.!
- Todo produto Alfix tem garantia de 15 anos. A mesma será assegurada em estruturas executadas conforme as indicações presentes no manual de montagem.

Conhecendo os componentes dessa estrutura

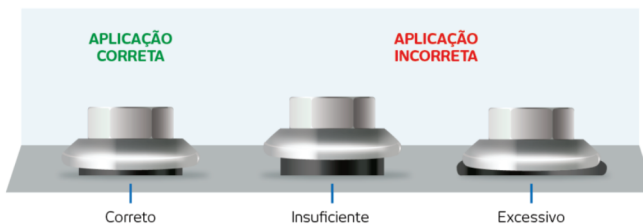


Componentes

- Grampo Intermediário com Fixadores
- Grampo Lateral com Fixadores (35mm ou 40mm)
- Parafuso de Fixação da Base no Telhado
- Grampo Aterramento
- Parafuso Autobrocante

Torque Indicado aos Parafusos:

PARAFUSO	TORQUE
TM8	8,5 Nm
AUTOBROCANTE	Conforme imagem abaixo



Observar condições da arruela de EPDM do parafuso autobrocante

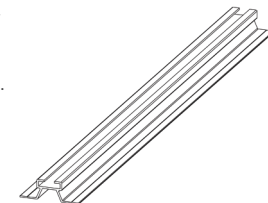
*Atende para a escala de torque em sua parafusadeira. Os valores de torque deverão ser observados de acordo com cada equipamento de trabalho. Os valores de torque máximo poderão variar de acordo com cada fabricante de parafusadeira.

PEÇAS

PERFIL MINITRILHO DE FIXAÇÃO LATERAL

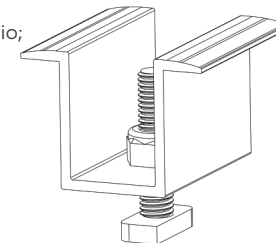
- Posicionado diretamente sobre o telhado, receberá os módulos.
- A base já vem preparada para instalação.
- Sua base deve ser instalada sobre a borracha epdm de vedação.

O espaçamento para a instalação é de 1m entre bases, respeitando o espaçamento entre os elementos estruturais do telhado.



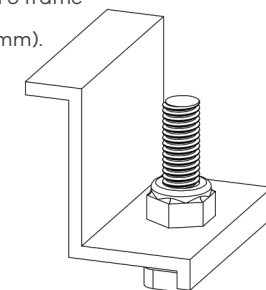
GRAMPO INTERMEDIARIO

- O grampo em alumínio faz a fixação dos módulos nos perfis estruturais do conjunto;
- Recebe junto em sua instalação o grampo de aterramento;
- O grampo de aterramento deve ser instalado de maneira alternada, abaixo do grampo intermediário;



GRAMPO LATERAL

- O grampo em alumínio faz a fixação dos módulos nos perfis estruturais do conjunto;
- Sua dimensão pode variar de acordo com o frame do módulo que será utilizado (35mm ou 40mm).



PASSO A PASSO

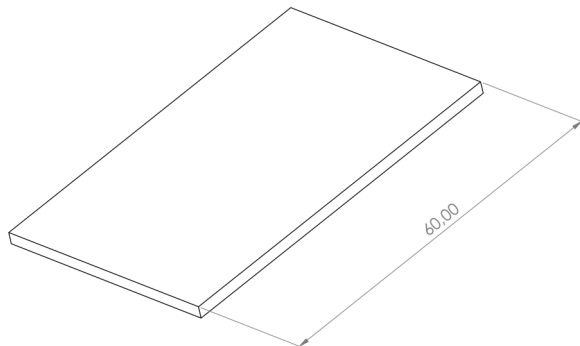
1 - CORTE BORRACHA EPDM

Borracha EPDM de vedação deverá ser cortada em 6cm (60mm)

As borrachas deverão ser posicionadas nos gomos do telhado.

2 tiras de 6 por perfil minitrilho de 525mm.

A borracha epdm deve ser posicionado no gomo que será feita a fixação

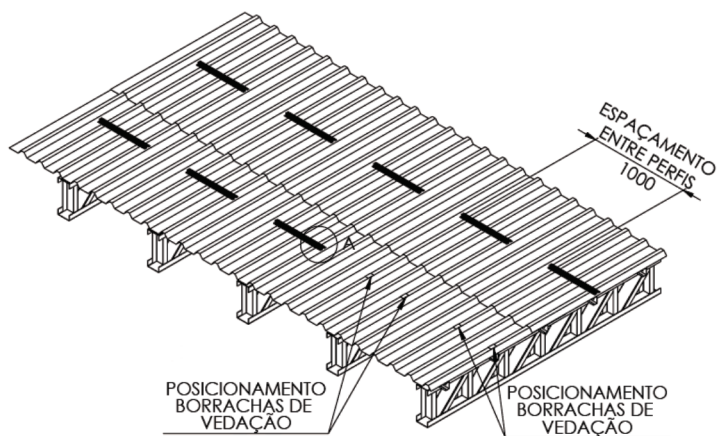


2 - POSICIONAMENTO DAS BORRACHAS E PERFIS SOBRE O TELhado

Após a colagem das borrachas sobre o telhado, os perfis

deverão ser posicionados sobre as borrachas EPDM

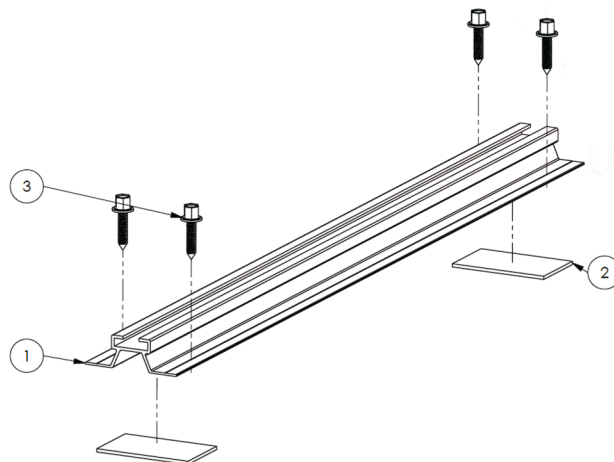
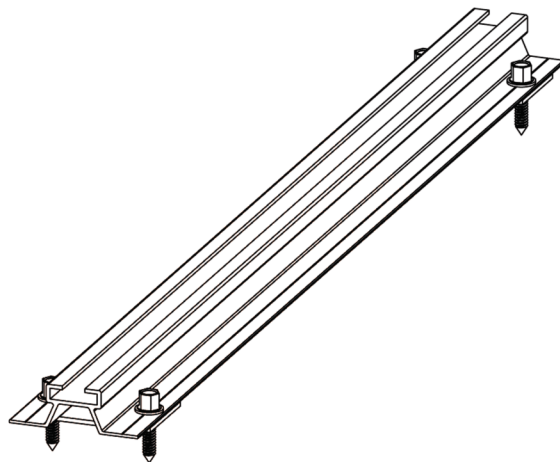
respeitando as distancias indicadas no desenho abaixo.



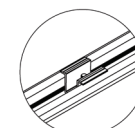
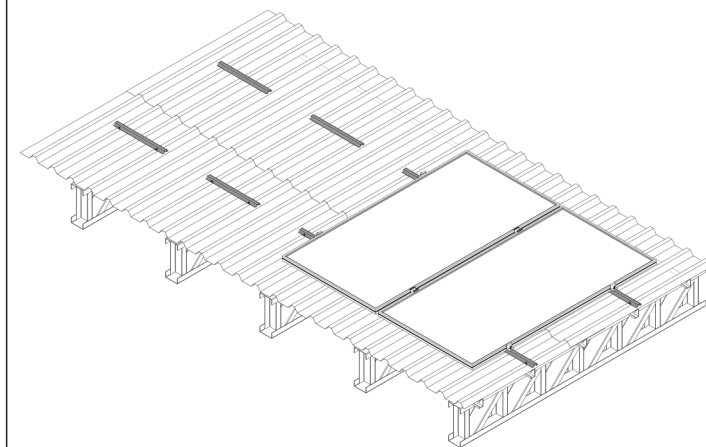
3-PARAFUSOS DE FIXAÇÃO

O perfil deverá ser fixado conforme as imagens.

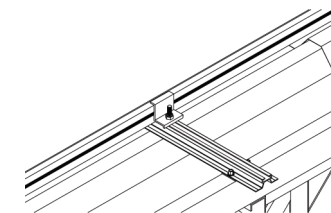
Cada aba do perfil receberá 2 parafusos espaçados de forma a ficar sobre o gomo do telhado.



4- POSICIONAMENTO DOS MODULOS E APERTO DAS PRESILHAS



GRAMPO INTERMEDIÁRIO



4 - GRAMPO DE ATERRAMENTO

Alternar posições dos grampos de aterramento ao longo da linha

